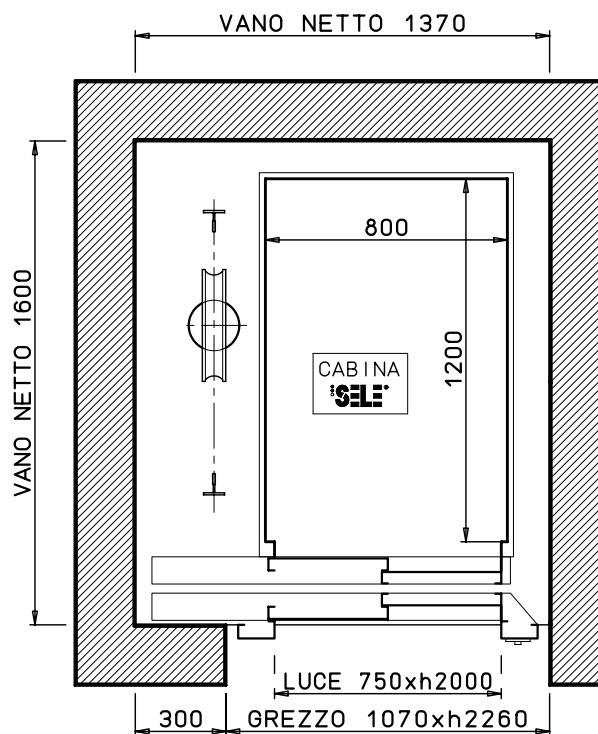
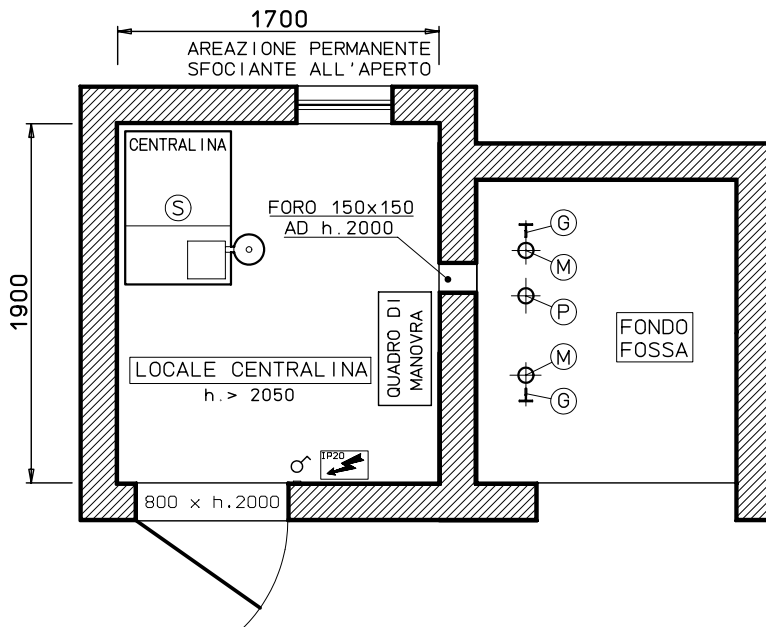
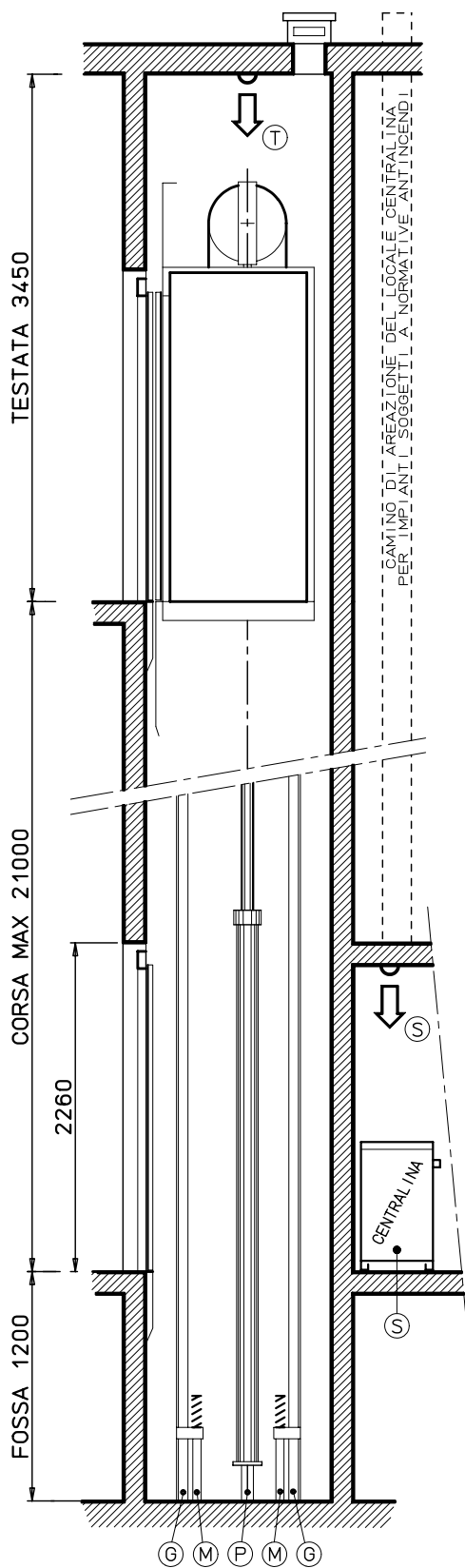


OL 3.8 A01
380 Kg
5 PERSONE
 D.P.R. 30/04/99 n°162



PIATTAFORMA DI DISTRIBUZIONE
 1400 X 1400

CARICHI DINAMICI daN				
G	M	P	S	T
1700	1950	3550	450	500



CONDIZIONI E NORME DI RIFERIMENTO
 ADEGUAMENTO EDILIZIA ESISTENTE AL DECRETO
 MINISTERIALE DEL 14/06/89 N. 236

